



Estado libre y Soberano de Hidalgo  
Poder Ejecutivo  
Convocatoria No. 033/2019  
Procedimiento por Licitación Pública  
No. EO-SOPOT-N261-2019

JUNTA DE ACLARACIONES A LAS BASES DE LICITACIÓN PÚBLICA

Acta circunstanciada que se levanta con motivo de la Junta de Aclaraciones a las bases de la Licitación Pública No. EO-SOPOT-N261-2019, correspondiente a la Obra: **Pavimentación hidráulica de calle acceso principal Tizapan**; ubicada en la localidad de Tizapan, Municipio de Zacualtipán de Ángeles, Estado de Hidalgo.

En la Ciudad de Pachuca de Soto, Estado de Hidalgo, siendo las 18:00 horas del día 09 de diciembre de 2019, se reunieron en la Sala de Juntas de la Dirección General de Administración de Programas de Obra de esta Secretaría de Obras Públicas y Ordenamiento Territorial, ubicada en Ex-Centro Minero Edificio II-B, planta baja, sita en el km. 87.5 de la Carretera México - Pachuca, Col. Venta Prieta, Pachuca, Hidalgo; la **persona moral**, así como los servidores públicos cuyos nombres, representaciones y firmas constan al calce de esta acta; presidiendo la reunión la **C. Arq. Ana Edith Cosmopulos Corona**, por la Dirección de Precios Unitarios, adscrita a esta Secretaría de Obras Públicas y Ordenamiento Territorial, ello con fundamento en lo previsto por los Artículos 3 y 13 Fracción V y 28 Fracciones II y X de la Ley Orgánica de la Administración Pública del Estado de Hidalgo, y 1, 2, 3, 4, 5, 6 fracción II inciso b) y 13 fracciones VIII y XVII del Reglamento Interior de la Secretaría de Obras Públicas y Ordenamiento Territorial del Poder Ejecutivo del Estado Libre y Soberano de Hidalgo; con el objeto de llevar a cabo las aclaraciones y/o modificaciones, a las bases de esta Licitación; por tanto, se procede a realizar las aclaraciones pertinentes en el siguiente tenor, en las que se hacen constar correlativamente los acuerdos a que se llegaron.

El Servidor Público que preside el presente acto, fue designado Representante de esta Dependencia, por el Titular de la misma, mediante escrito S/N de fecha 14 de octubre de 2019.

1. Los licitantes deberán preparar su proposición conforme a lo establecido en las bases de licitación, así como en las aclaraciones y/o modificaciones que, en su caso, resulten de esta Junta Pública.
2. Todas las modificaciones a las bases de licitación, sus anexos y cláusulas del modelo del contrato derivada del resultado de esta junta de aclaraciones, serán consideradas como parte integrante de las propias bases de licitación, de conformidad con lo establecido por el Artículo 40 de la Ley de Obras Públicas y Servicios Relacionados con las Mismas para el Estado de Hidalgo en vigor, y deberán anexarse a su proposición.
3. La maquinaria y equipo de construcción mínimo deberá ser lo que el licitante puede utilizar para la correcta ejecución de la obra.
4. El licitante deberá comprometer en el documento T-6, de su proposición, a un superintendente de construcción con el perfil y experiencia que se establecen en el punto T-6.2 numeral 3 fracción b, lo mantendrá permanentemente en obra y contará con facultades suficientes para dar cumplimiento al contrato.
5. El contratista deberá contar con su propia bodega para almacenar material, así como la oficina de su residencia de obra.

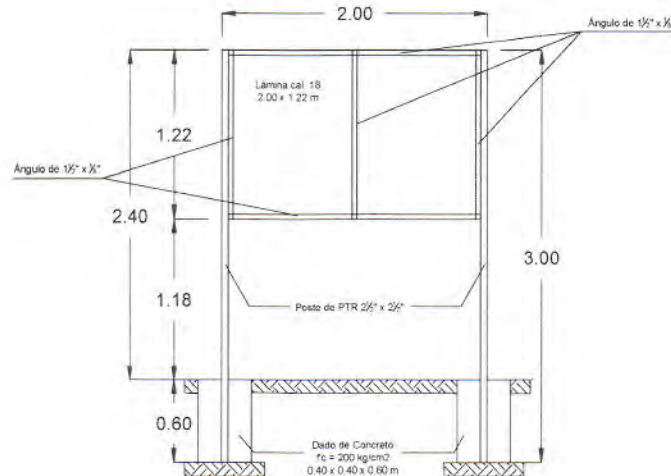
Licitación Pública No. EO-SOPOT-N261-2019

6. Se reitera por este conducto, que de acuerdo con lo indicado en la convocatoria No. 033/2019, de fecha 02 de diciembre de 2019, la fecha límite para la venta de bases de esta licitación, quedo cerrada a las 16:15 hrs. del día 06 de diciembre de 2019.
7. Se Informa a los licitantes que para la ejecución de la obra objeto de esta licitación, se deberán aplicar las normas y especificaciones que se encuentran descritas en la página web [obraspublicas.hidalgo.gob.mx](http://obraspublicas.hidalgo.gob.mx), así como en las bases de esta licitación en el Capítulo I numeral 13.
8. Se informa a los licitantes que deberán integrar de manera impresa y firmada cada uno de los documentos entregados por la convocante en el documento T-12.
9. Se informa a los licitantes que deberán de apegarse a las especificaciones particulares de cada uno de los conceptos que integran el catálogo de conceptos de trabajo de la presente licitación.
10. El no atender puntualmente uno o varios puntos de lo establecido en la presente acta de junta de aclaraciones, o si habiéndolos presentado no incluya toda la información solicitada, o no se ajuste sustancialmente a lo requerido, será motivo para desechar su proposición. (Art. 40 y 44 de la Ley).
11. Se hace la aclaración a los licitantes que en el documento T-3 planeación, en el Numeral 4.- Letreros Informativos del motivo de ejecución de la obra, no aplican los dos letreros que ese documento indica, con medias de 3.00 m X 6.00 m y 5.00 m de alto.

Solo aplica un letrero con medidas de: 2.00 m x 1.22 m y 2.40 de alto. (Se incluye croquis)

Suministro y colocación de mampara informativa de 2.00 m x 1.22 m. A base de lámina cal. 18, con bastidor de angulo de 1 1/2" x 1/8", con 2 soportes laterales con PTR de 2 1/2" x 2 1/2" ahogado al piso con dado de 0.40x0.40x0.60m., con concreto f'c200k/cm.2 y 1.18m. de altura libre del nivel del piso con el paño inferior del bastidor de la placa. El fondo será de pintura de esmalte color blanco comex, previa aplicación de primario anticorrosivo, los datos de la mampara y colores serán rotulados en la mampara y los indicara la supervisión, incluye materiales menores de consumo, mano de obra, herramientas y equipo.

El costo de esta mampara se integrara en el documento E-5.- Costos Indirectos, en el rubro IX. Trabajos previos y auxiliares, inciso d, y se anexara la tarjeta del precio unitario desglosado.





## Licitación Pública No. EO-SOPOT-N261-2019

12. Se ratifica a los licitantes que de conformidad a lo establecido en las bases de Licitación, Capítulo I, Información General, en el numeral 11, no negociación de condiciones.- ninguno de los requisitos y condiciones contenidas en las bases de licitación, así como la documentación de las proposiciones presentadas por los licitantes no podrán ser negociadas. (Art. 39, Fracc. VII de la Ley)
13. Se informa a los licitantes que respecto a lo establecido en las bases de Licitación en el Capítulo I.- Información General.- Numeral 5.- Para participar; Fracción 5.- el licitante deberá estar inscrito en el Registro del Padrón de Contratistas del Gobierno del Estado vigente, debiendo contar con la siguiente especialidad: **Carreteras y/o Pavimentación Hidráulica** conforme a las partidas del catálogo de conceptos para la ejecución de la obra objeto de la presente licitación, lo anterior para garantizar que el licitante que resulte ganador cuente con la experiencia necesaria para llevar a cabo todos y cada uno de los trabajos.
14. Todos los formatos y modelos de escritos anexos a los formularios de las propuestas técnica y económica que la convocante integra en las bases de Licitación, podrán ser reproducidos por el licitante, respetando obligatoriamente toda la información requerida en cada uno de ellos y deberán ser presentados de manera impresa, anexando firmados los que se entregan en las bases de esta licitación. (Cap. III.- Preparación e integración de la proposición, numeral 4, fracción 4 y art. 24 fracc. I del Reglamento)
15. Se informa a los licitantes que dando cumplimiento al Artículo 45 de la Ley de Obras Públicas y Servicios Relacionados con las Mismas para el Estado de Hidalgo, se fijará una copia de la carátula de la presente acta para su difusión, en la Dirección de Licitaciones y Contratos de la convocante y se entrega copia de la presente acta a los licitantes que intervinieron.
16. Se informa a los licitantes participantes que se anexa en las bases de licitación como causal de desechamiento en el Capítulo IV.- Evaluación y Adjudicación; numeral 6.- Capacidad Financiera, fracción 2: Cuando no presenten los estados financieros auditados de los dos años anteriores y comparativo de las razones financieras básicas.
17. Se informa a los licitantes participantes que **no será motivo de descalificación** el presentar dentro o fuera del sobre el original o copia certificada del Registro del Padrón de Contratistas.
18. El Licitante **Zaga Vías Terrestres e Infraestructura, S.A. de C.V.**, dando cumplimiento a lo establecido en el Capítulo II, Numeral I de las Bases, Presento escrito de manifiesto de interés en participar y copia del recibo de pago de bases y no realiza preguntas o aclaraciones.

Una vez aceptadas las aclaraciones y acuerdos anteriores por los licitantes participantes; se da cumplimiento a lo establecido por el artículo 39 fracción IV de la Ley de Obras Públicas y Servicios Relacionados con las Mismas para el Estado de Hidalgo, y lo aplicable de su Reglamento; así como lo establecido en las bases de esta licitación, relativo a esta Junta de Aclaraciones, a las bases de licitación que nos ocupa.

Se informa a los licitantes que de acuerdo con las características, complejidad y magnitud de los trabajos a realizar, esta es la única Junta de Aclaraciones.

Licitación Pública No. EO-SOPOT-N261-2019

No habiendo otro punto que tratar y hacer constar, se da por concluida la presente junta siendo las 18:50 horas del día de su fecha, firmando al calce y al margen los que en ella intervinieron y así quisieron hacerlo, para debida constancia.

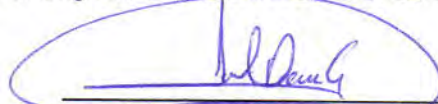
Por la Secretaría de Obras Públicas y Ordenamiento Territorial

Por la Dirección de Precios Unitarios



Arq. Ana Edith Cosmopulos Corona

Por el Órgano Interno de Control de la SOPOT.



C.P. José Antonio Dueñas Gamíño

Por la Dirección General de Control y Enlace Normativo

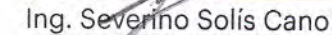
\_\_\_\_\_  
No se presento

Por la Secretaría de Contraloría



L.D. Eliseo Hernández Bahena

Por la Dirección General de Conservación de Carreteras Estatales



Ing. Severino Solís Cano

Por la Unidad de Planeación y Prospectiva

\_\_\_\_\_  
No se presento

Por la Secretaría de Finanzas Públicas

\_\_\_\_\_  
No se presento

Por el Consejo Coordinador Empresarial del Estado de Hidalgo

\_\_\_\_\_  
No se presento

Por el Colegio de Ingenieros Civiles de Hidalgo AC

\_\_\_\_\_  
No se presento

Por el Colegio de Arquitectos de Hidalgo AC

\_\_\_\_\_  
No se presento

Por la Coordinación General Jurídica

\_\_\_\_\_  
No se presento

Por la Cámara Mexicana de la Industria de la Construcción

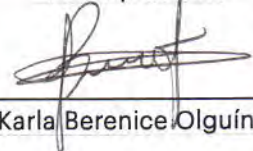
\_\_\_\_\_  
No se presento





Licitación Pública No. EO-SOPOT-N261-2019

Por los licitantes participantes

	Nombre	firma
1.-	Rentas y Construcciones Estevez, S.A. de C.V.	
2.-	Zaga Vias Terrestres e Infraestructura, S.A. de C.V.	<p>No se presento</p>  <p>Ing. Karla Berenice Olguín Pérez</p>
3.-	Juan Manuel Torres Duran	
4.-	Rogelio Samuel Valencia Pérez	<p>No se presento</p> <p>No se presento</p>

**Nota:** Estas firmas pertenecen al Acta Circunstanciada levantada con motivo de la Junta Pública del Acto de Junta de Aclaraciones a las Bases de Licitación Pública No. EO-SOPOT-N261-2019 correspondiente a la obra: Pavimentación hidráulica de calle acceso principal Tizapan; ubicada en la localidad de Tizapan, Municipio de Zacualtipán de Ángeles, Estado de Hidalgo.